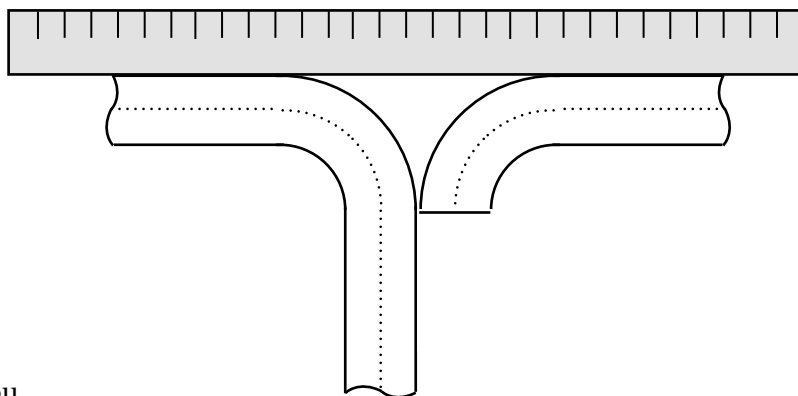


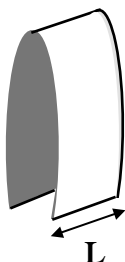
ACIER

Positionner et maintenir les deux
coudes correctement alignés.
Utilisez une règle.

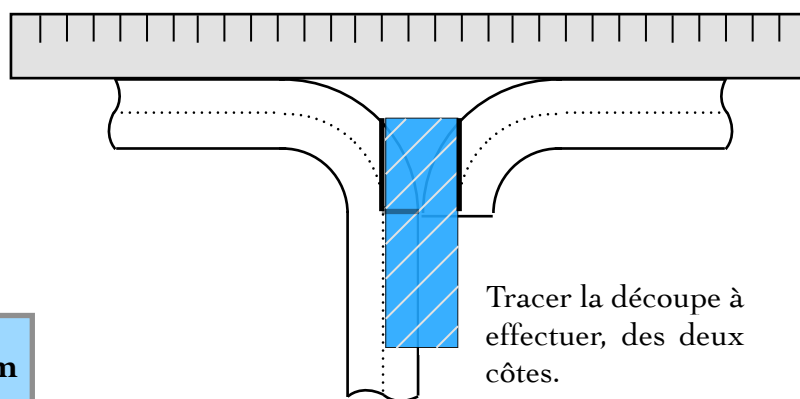
1



Découper une bande de carton ou de papier ou
encore de tôle, d'une largeur équivalente au
diamètre du tube.



2

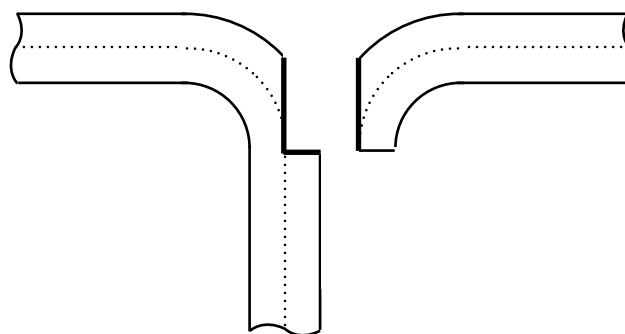


Tracer la découpe à
effectuer, des deux
côtes.

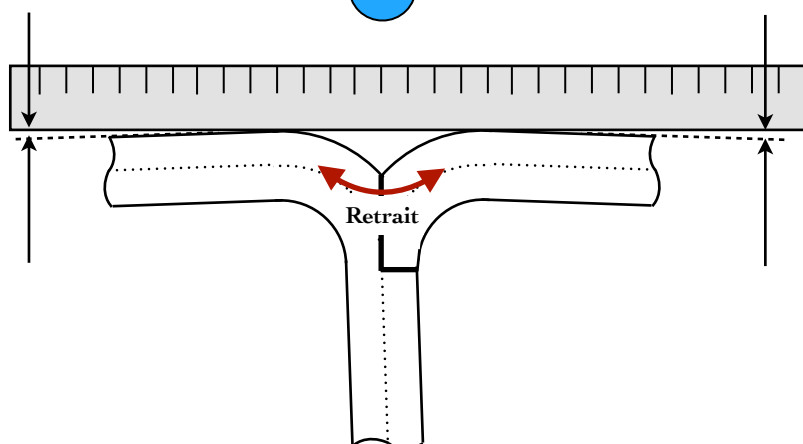
L = Diamètre extérieur du tube - 1mm
(-1 mm pour l'épaisseur du trait)

3

Découper les parties à supprimer à la scie et
ajustez les, si nécessaire.

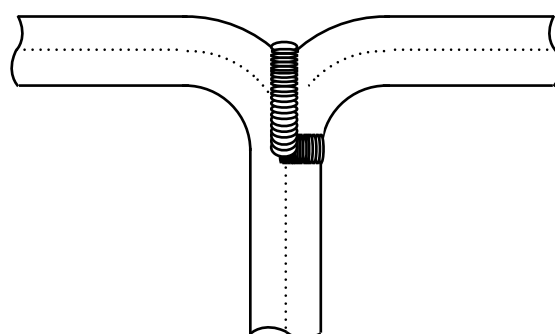


4



Ajuster les pièces en tenant compte du
retrait dû à la soudure. Pointer l'ensemble.

5



Souder et vérifier si c'est bien
perpendiculaire avant de
refroidir, rectifier si nécessaire