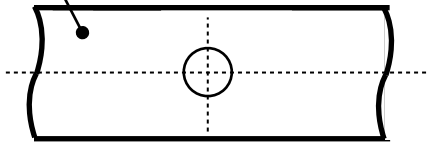


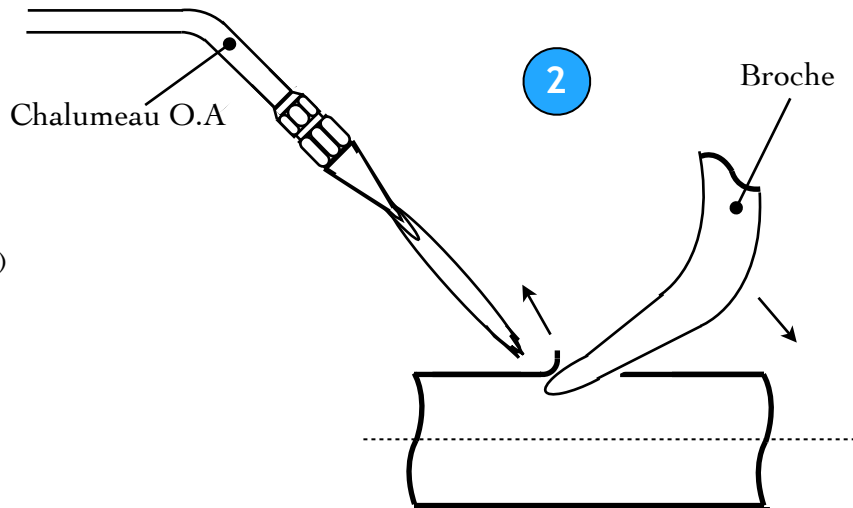
ACIER

T.A 20.27

1



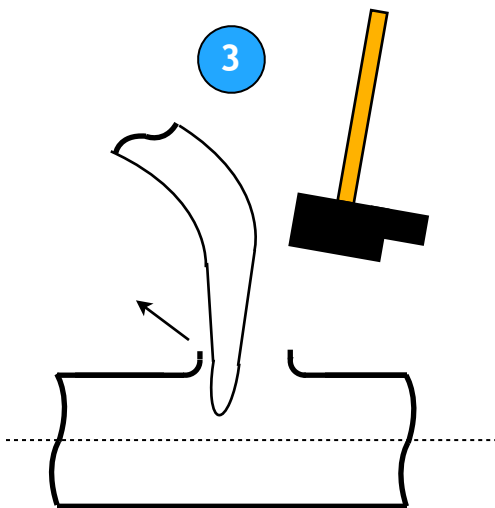
Percer un trou du \varnothing de la broche
(Soit avec le chalumeau soit avec une perceuse)



Chauffer au rouge le bord que vous souhaitez relever, puis, faite levier avec la broche.
Répétez l'opération tout autour du trou

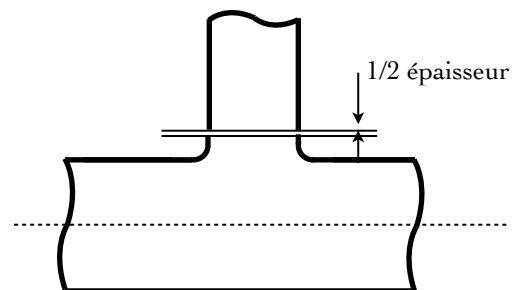
Retirer la flamme lorsque vous relevez les bords

3



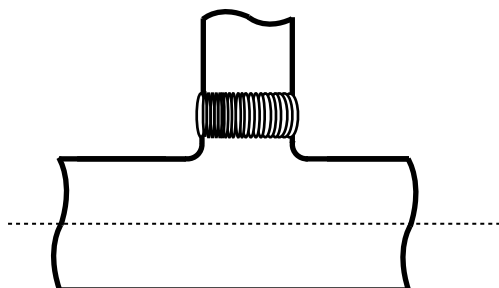
Chauffer tout autour puis, ajuster le piquage avec la broche et un marteau

4



Positionner le tube à 1/2 épaisseur.
Contrôler l'alignement du tube

5



Réaliser l'assemblage des deux tubes