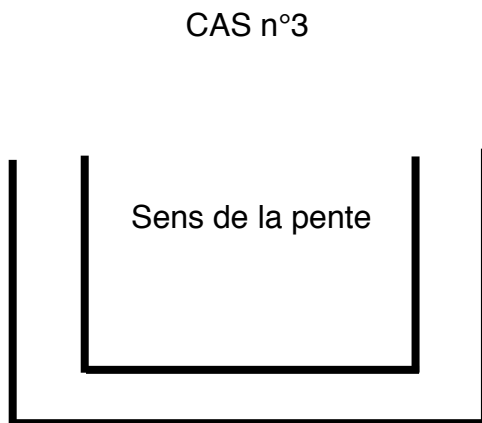
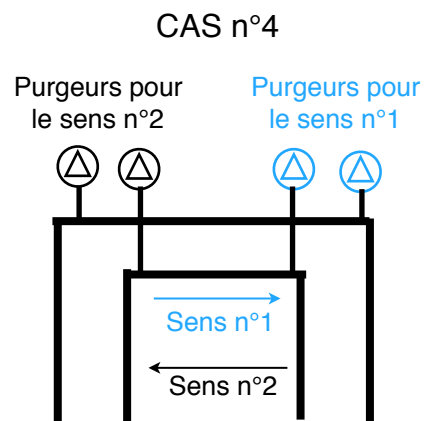


La pente d'une installation est de \_\_\_ à \_\_\_ millimètres par mètre

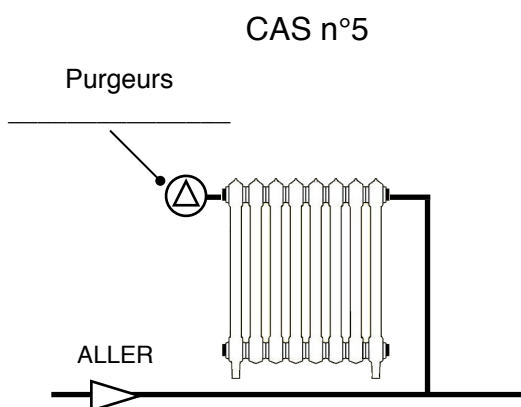


« Passage de poutre »

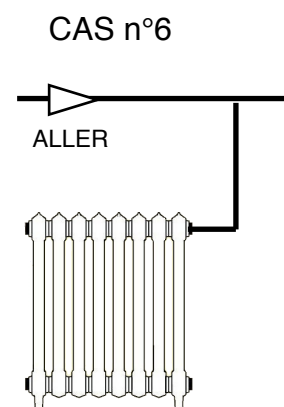
Dans ce cas, la pente peut être effectuée dans un sens ou dans l'autre



Si possible éviter ce cas. Si cela est inévitable il sera alors nécessaire de poser des purgeurs automatique pour chacun des tuyaux.



Si l'ALLER d'un radiateur est raccordée vers le bas, alors le purgeur est obligatoire



Si l'ALLER d'un radiateur est raccordée vers le haut, alors pas besoin de purgeur, l'air peut s'évacuer vers le haut