

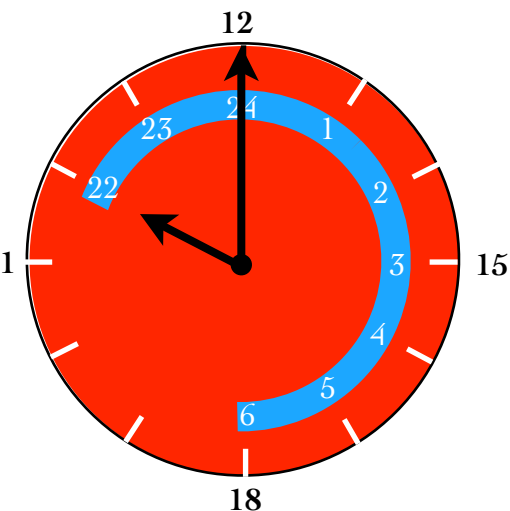
Un ballon d'eau chaude ayant une résistance _____ ou _____, demande un temps de chauffe entre 1h et 7h, pour atteindre la température d'ECS souhaitée (variable en fonction de la contenance et de la puissance de la résistance).

EDF propose un abonnement appelé « Tarif Bleu » Heures _____ (HP) Heures _____ (HC), permettant de bénéficier d'un tarif moins élevé du kWh (1kWh = _____ Wh), durant la ou les périodes creuses (HC) (plage horaire en fonction des régions).

Les périodes creuses de ___h par jour, sont celles où la demande en électricité est la moins élevée, comme par exemple la nuit (pour la France).

LES PERIODES CREUSES

de 22h00 à 06h00
de 14h00 à 17h00 et de 02h00 à 07h00



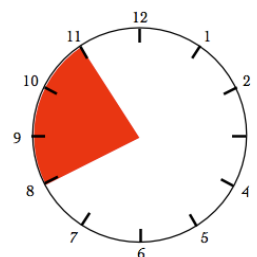
■ HEURES _____ (HP)

■ HEURES _____ (HC)

Le _____ de l'électricité varie en fonction de l'heure à laquelle vous la consommez.

Par exemple :

Si vous consommez 5000 Wh entre 8h du matin et 11h (H__), vous payerez : __ kWh x _____ = _____ €. (soit __ euro et __ centimes).



Si vous consommez 5000 Wh entre 23h et 3h du matin (H__), vous payerez: __ kWh x _____ = _____ € (soit _____ centimes).

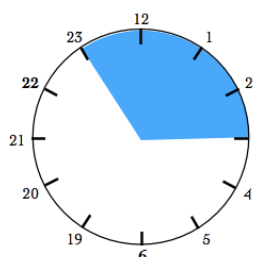
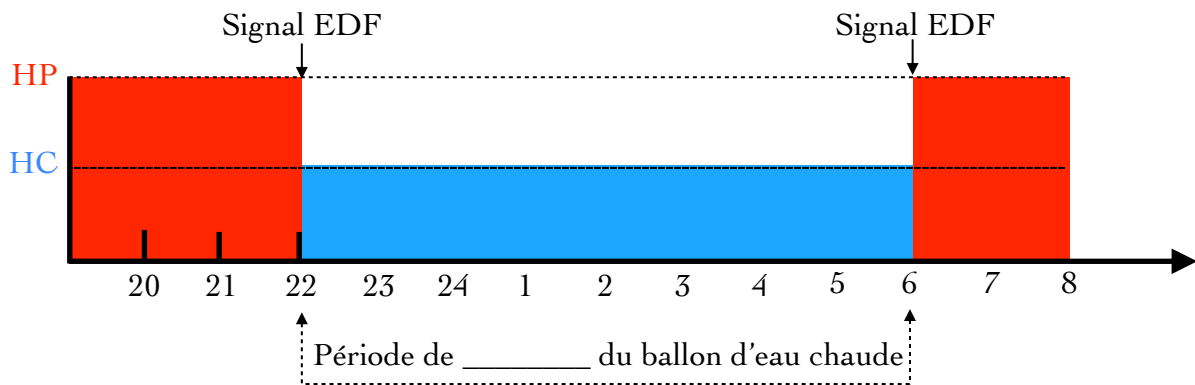


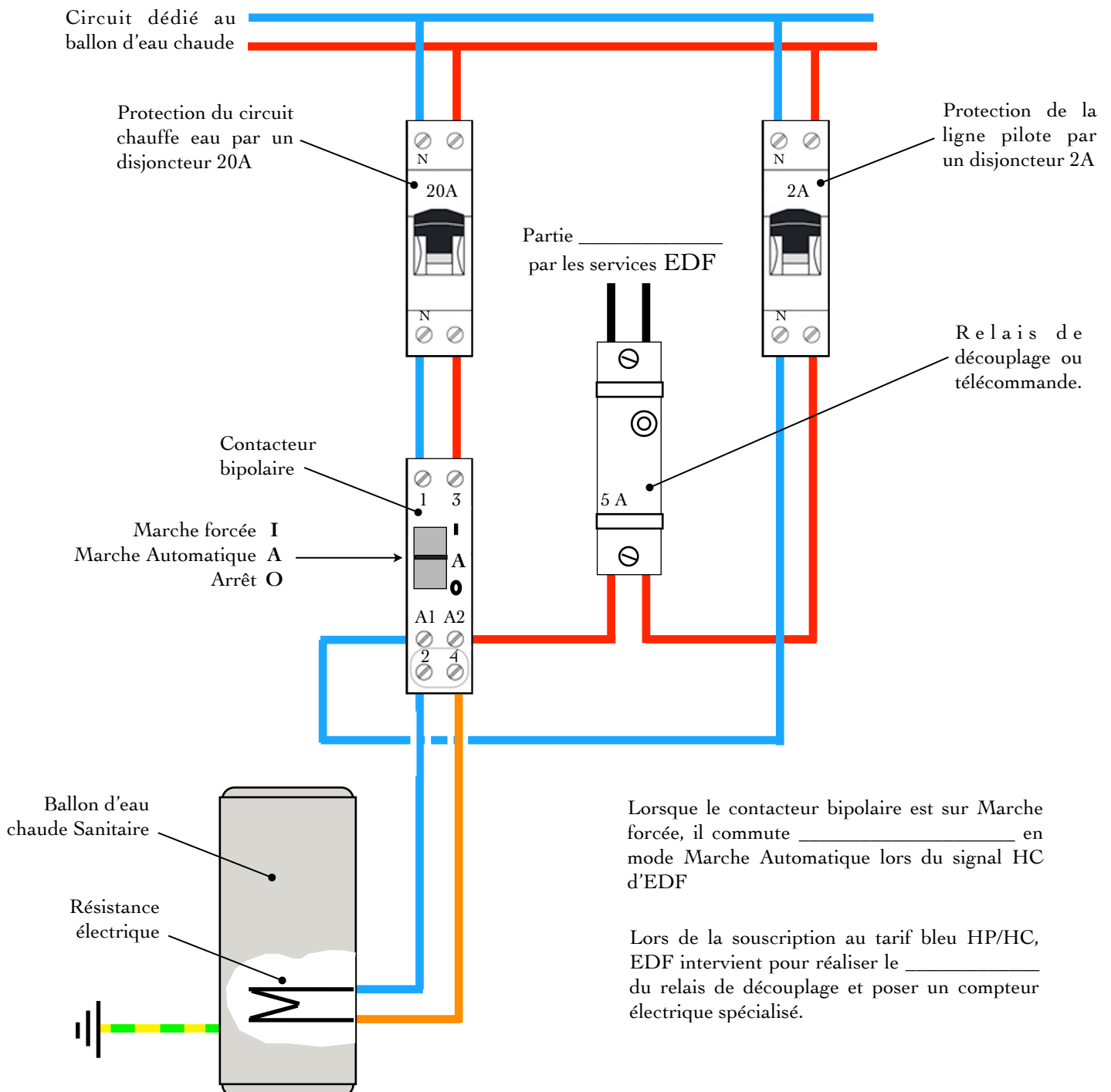
Tableau des Tarifs EDF au 01/08/2013

Puissance souscrite (kVA)	Réglage disjoncteur (A)	Abonnement annuel TTC (euros)	Heures Pleines TTC pour 1 kWh (euros)	Heures Creuses TTC pour 1 kWh (euros)
6	30	91,50	0,1467	0,1002
9	45	122,83	0,1467	0,1002
12	60	203,22	0,1467	0,1002
15	75	236,11	0,1467	0,1002
18	90	266,22	0,1467	0,1002
24	40	536,61	0,1467	0,1002
30	50	633,98	0,1467	0,1002
36	60	729,33	0,1467	0,1002

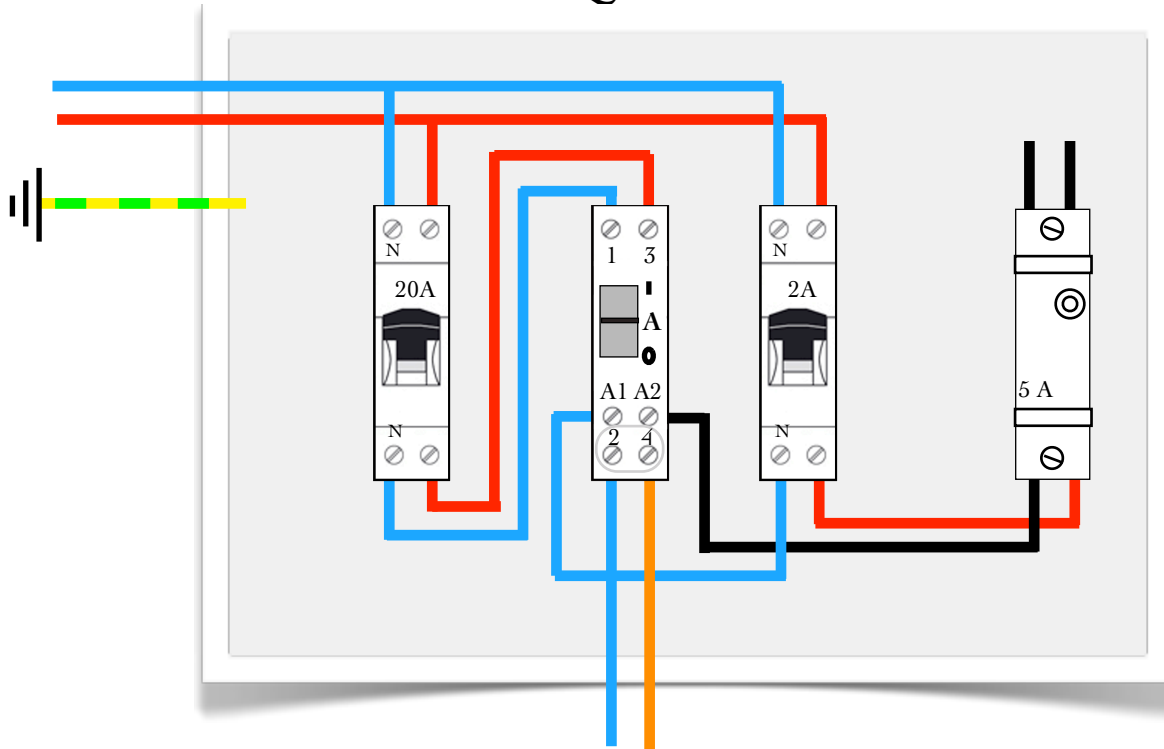
CHANGEMENTS HEURES PLEINES / HEURES CREUSES



CIRCUIT ÉLECTRIQUE



CIRCUIT ÉLECTRIQUE «VERSION TABLEAU»

CALCUL DE L'ÉNERGIE CONSOMMÉE PAR UN
BALLON D'EAU CHAUDE SANITAIRE

$$\text{Energie} = \text{Volume} \times 1,16 \times \Delta t$$

Δt = Température de l'eau chaude souhaitée - Température de l'eau froide

Energie en Wattheure (Wh)

Volume en litre (L)

Δt en degré (°C)

Il faut 1,16 Wh pour élever 1 litre d'eau de 1°C.

Exemple:

Dans une maison individuelle avec un abonnement HP/HC, un ballon d'eau chaude électrique de **300 litres** a été installé. Il a une puissance de **3000 W** (soit 3kW). La température de l'eau froide a été mesurée et celle-ci est de **7°C**. La résistance du ballon chauffera l'eau pour atteindre la température de **65°C**.

Calcul de l'énergie nécessaire pour chauffer l'eau au quotidien:

$$\text{Energie} = 300 \times 1,16 \times (65-7) = \underline{\hspace{2cm}} \text{ Wh soit } \underline{\hspace{2cm}} \text{ kWh}$$

Calcul du prix en heures creuses (HC= 0,1002 € / kWh) pour chauffer l'eau au quotidien:

$$20,184 \text{ kWh} \times 0,1002 \text{ €} = \underline{\hspace{2cm}} \text{ €}$$

Calcul du prix de la consommation par an avec une puissance souscrite de 9kVA :

$$(2,022 \text{ €} \times 365 \text{ jours}) + \underline{\hspace{2cm}} = \underline{\hspace{2cm}} \text{ € (uniquement pour l'ECS) (prix en HP = 1202,52€)}$$

(prix de l'abonnement 9kVA)

CALCUL DU TEMPS DE CHAUFFE D'UN BALLON D'EAU CHAUDE SANITAIRE

$$\text{Temps} = \frac{\text{Energie}}{\text{Puissance}}$$

Puissance en Watt (w)
Energie en Wattheure (wh)
Temps en Heure (h)

Exemple:

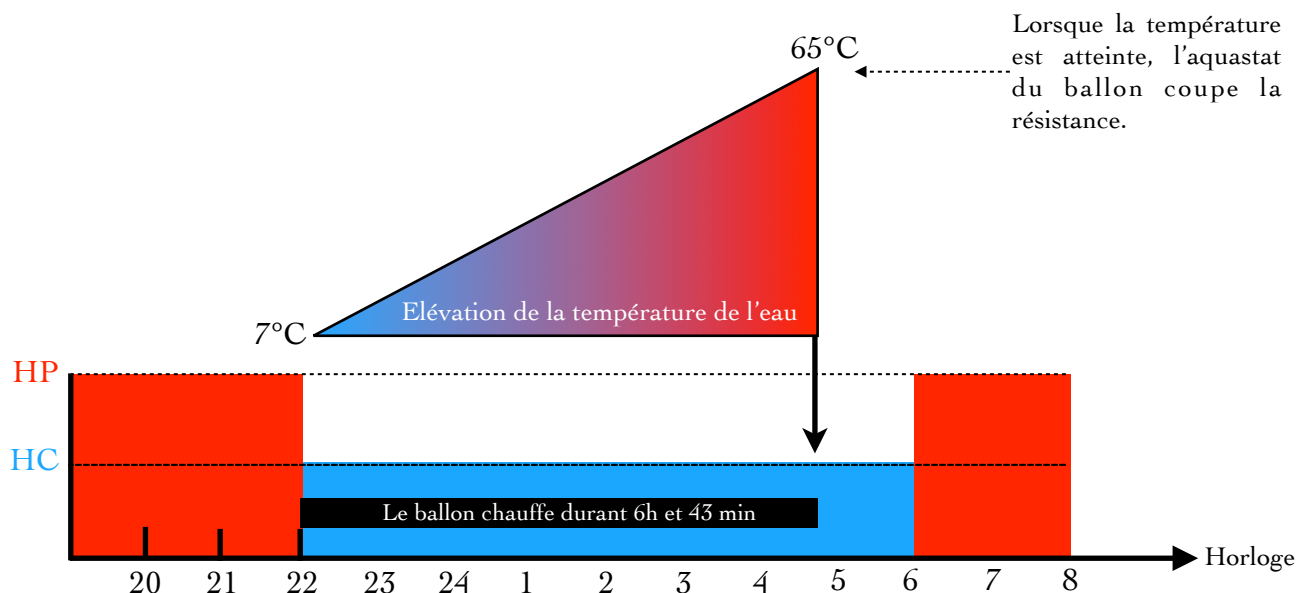
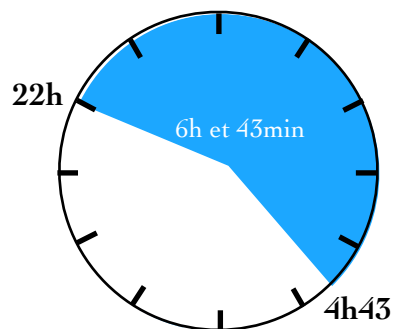
Nous avons calculé précédemment l'énergie nécessaire pour élever quotidiennement la température de l'eau à 65°C. L'énergie nécessaire est de **20 184 Wh** soit 20,184 kWh.
La puissance du ballon est de **3000 W**.

Calcul du temps pour chauffer l'eau au quotidien:

Energie = **20 184 Wh** soit 20,184 kWh

Puissance 3000 W

$$\text{Temps} = \frac{20\ 184}{3\ 000} = \text{_____ h} \text{ soit } \text{__h et } \text{___ min}$$



TEMPS DE CHAUFFE D'UN BALLON D'EAU CHAUDE EN FONCTION DE LA CONTENANCE ET DE LA PUISSANCE

L'énergie consommée peut varier en fonction du Δt

Contenance en litres	Puissance en W	Δt E.F = 15°C E.C.S = 65°C	Energie en Wh	Temps de chauffe
15 l	2000 W	50 °C	870 Wh	
30 l	2000 W	50 °C	1740 Wh	52 min
50 l	1200 W	50 °C	2900 Wh	
75 l	1200 W	50 °C	4350 Wh	3h et 38 min
100 l	1200 W	50 °C	5800 Wh	
150 l	1800 W	50 °C	8700 Wh	4h et 50min
200 l	2400 W	50 °C	11 600 Wh	4h et 50min
250 l	3000 W	50 °C	14 500 Wh	4h et 50min
300 l	3000 W	50 °C	17 400 Wh	

Les contenances et les puissances peuvent varier en fonction de la marque choisie.

Nous remarquons que les temps de chauffe des ballons d'eau chaude sont toujours inférieurs à ____ h pour pouvoir bénéficier du tarif Heures pleines / Heures creuses.