

La vanne de service permet de réaliser l'ensemble des interventions nécessaires sur un circuit frigorifique. Les vannes de service sont positionnées sur les parties BP et HP du circuit.

RÔLE DE LA VANNE DE SERVICE

- Réaliser la maintenance de l'installation
- Réaliser les opérations de dépannage
- Réaliser les opérations de contrôle de fonctionnement
- Introduire et récupérer le fluide frigorigène



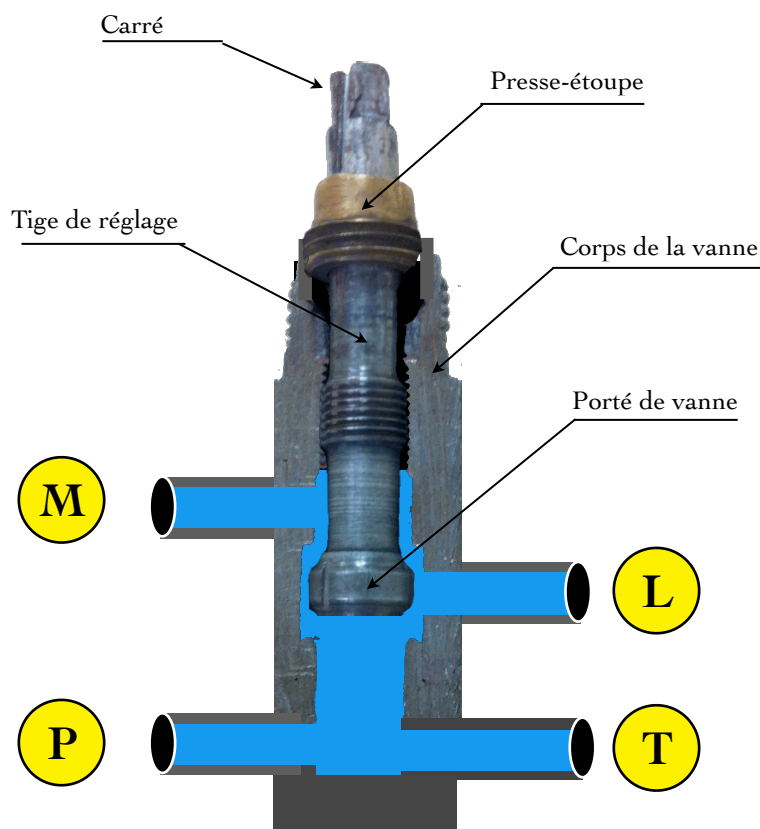
CONSTITUTION D'UNE VANNE DE SERVICE

M : Prise de branchement du manifold (Lecture de la pression et de la température)

P : Prise de branchement du pressostat

T : Raccordement à la tuyauterie

L : Raccordement à la bouteille de liquide ou au compresseur

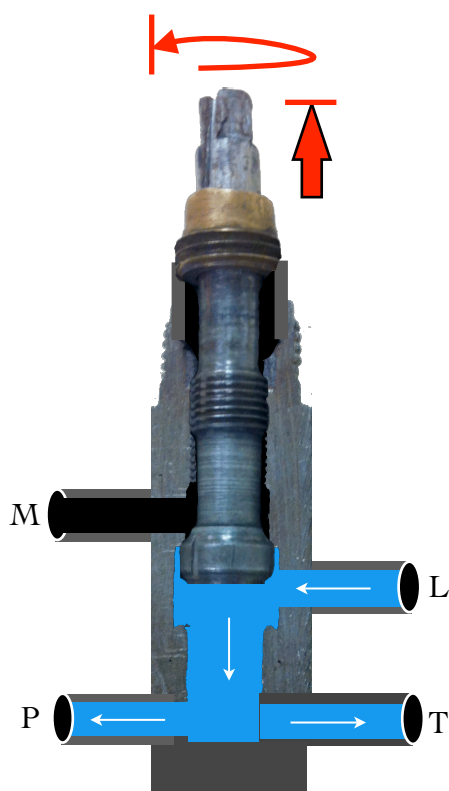


MANIPULATION D'UNE VANNE DE SERVICE

Les manipulations répétées peuvent détériorer rapidement une vanne de service. Réalisez régulièrement des tests d'étanchéité du presse-étoupe, entre autre.

1

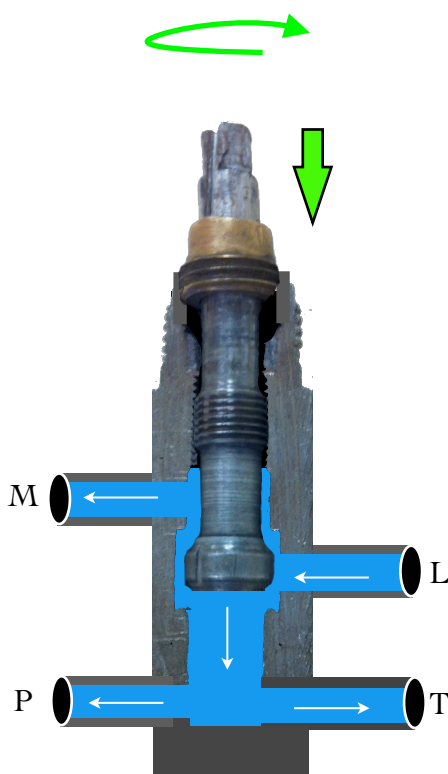
Position haute



Isolation de la prise de pression (M).
Fonctionnement nominal

2

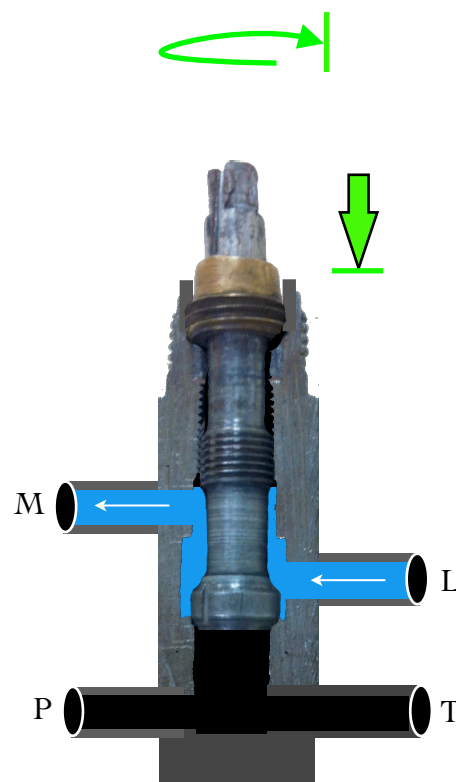
Position intermédiaire



Vanne en position de lecture
Fonctionnement nominal

3

Position basse



Compresseur isolé

M : Prise de branchement du manifold (Lecture de la pression et de la température)

P : Prise de branchement du pressostat

T : Raccordement à la tuyauterie

L : Raccordement à la bouteille de liquide ou au compresseur

Les vannes de services doivent être manipulées avec une clé à cliquet.

