

LE T L RUPTEUR

Le t l rupteur est un dispositif permettant de _____ l'allumage et l'extinction d'un point lumineux depuis _____ diff rents,   partir de boutons poussoirs.

Comme pour tous les circuits  clairage, la norme NF C 15-100 impose:

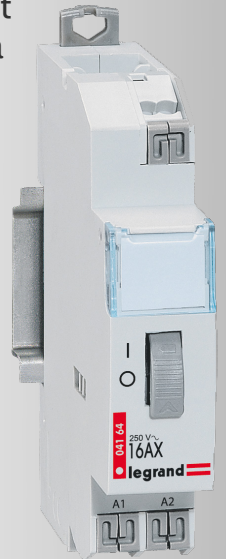
- Un c blage en _____ mm² pour un circuit comprenant un maximum de _____ points d' clairage, avec une protection par disjoncteur de _____ A.

Types de t l rupteur

Il existe deux types de t l rupteurs : _____ et _____.

Un t l rupteur _____ (  un seul p le) coupe uniquement la phase lorsque l'on  teint les appareils d' clairage.

Un t l rupteur _____ coupe   la fois la phase et le neutre.



LA SYMBOLISATION DU T L RUPTEUR :

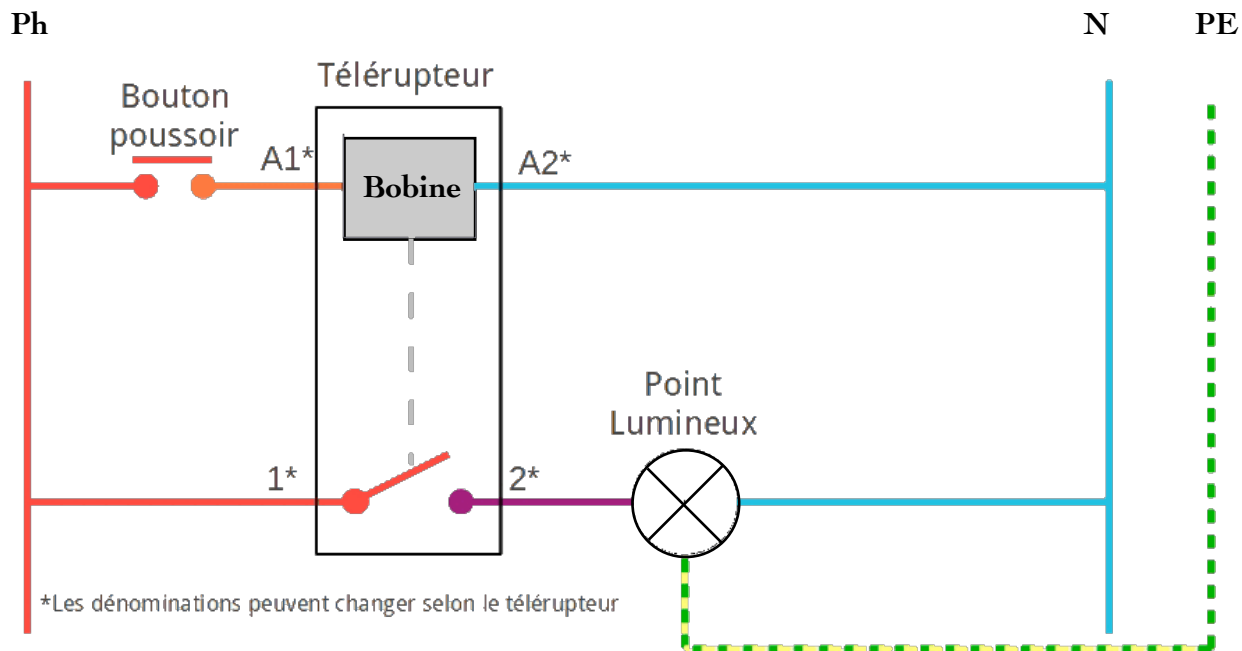
SCHEMA DE PRINCIPE



SCHEMA UNIFILAIRE



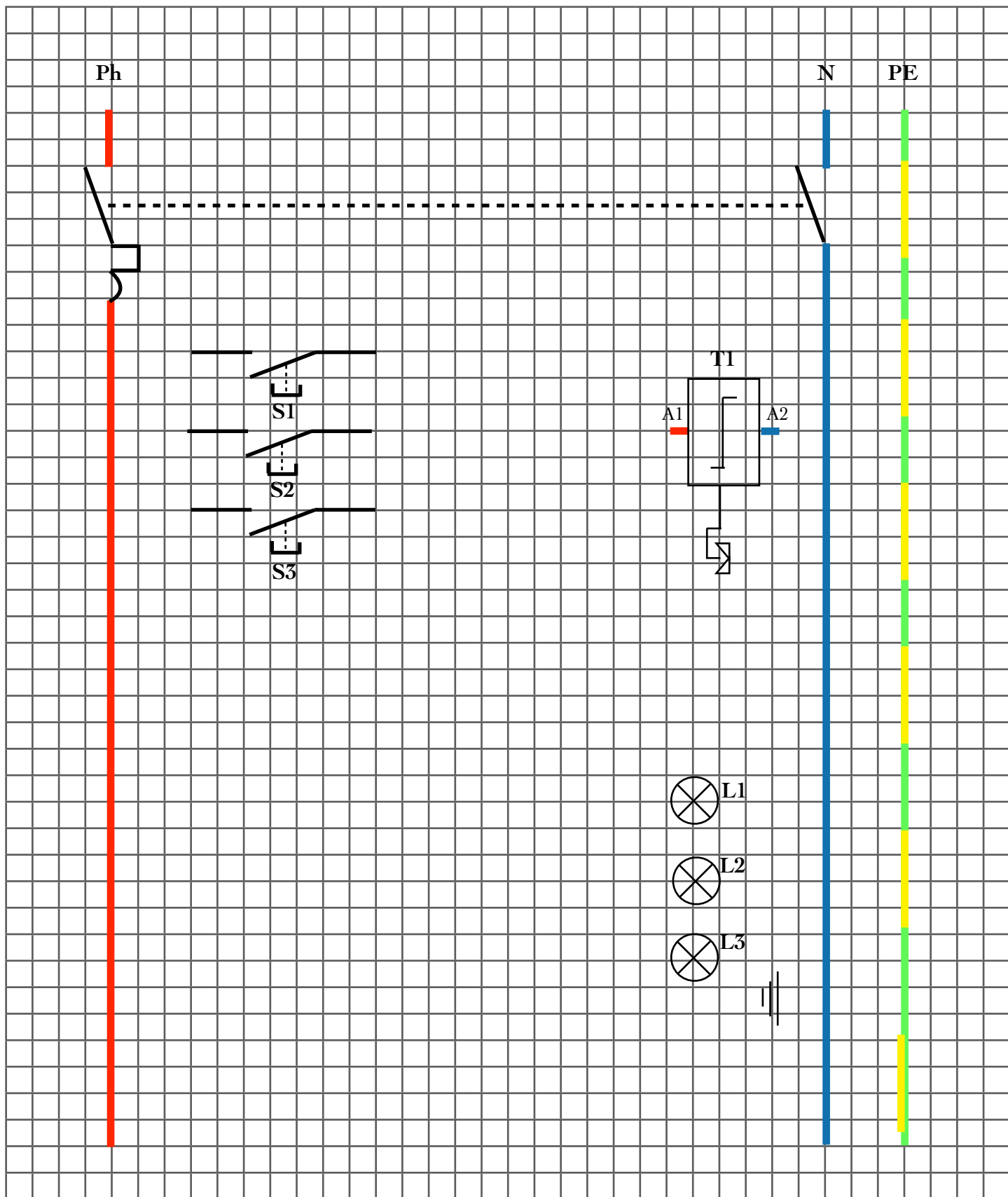
PRINCIPE DE FONCTIONNEMENT



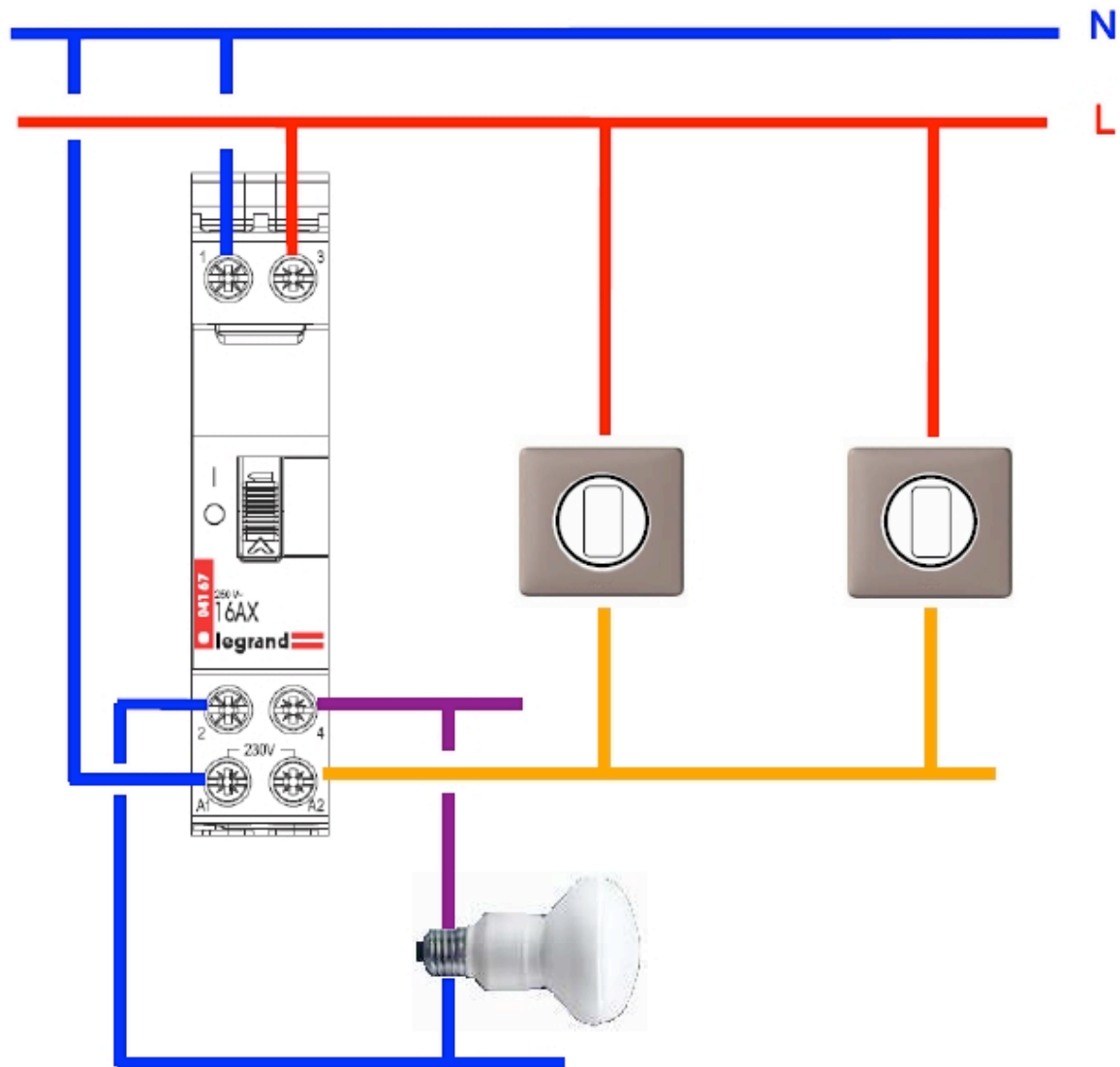
- Phase
- Neutre
- Protection équipotentielle

SCHEMA

Tracer ci-dessous, le schéma de principe du montage d'un circuit éclairage d'un couloir.

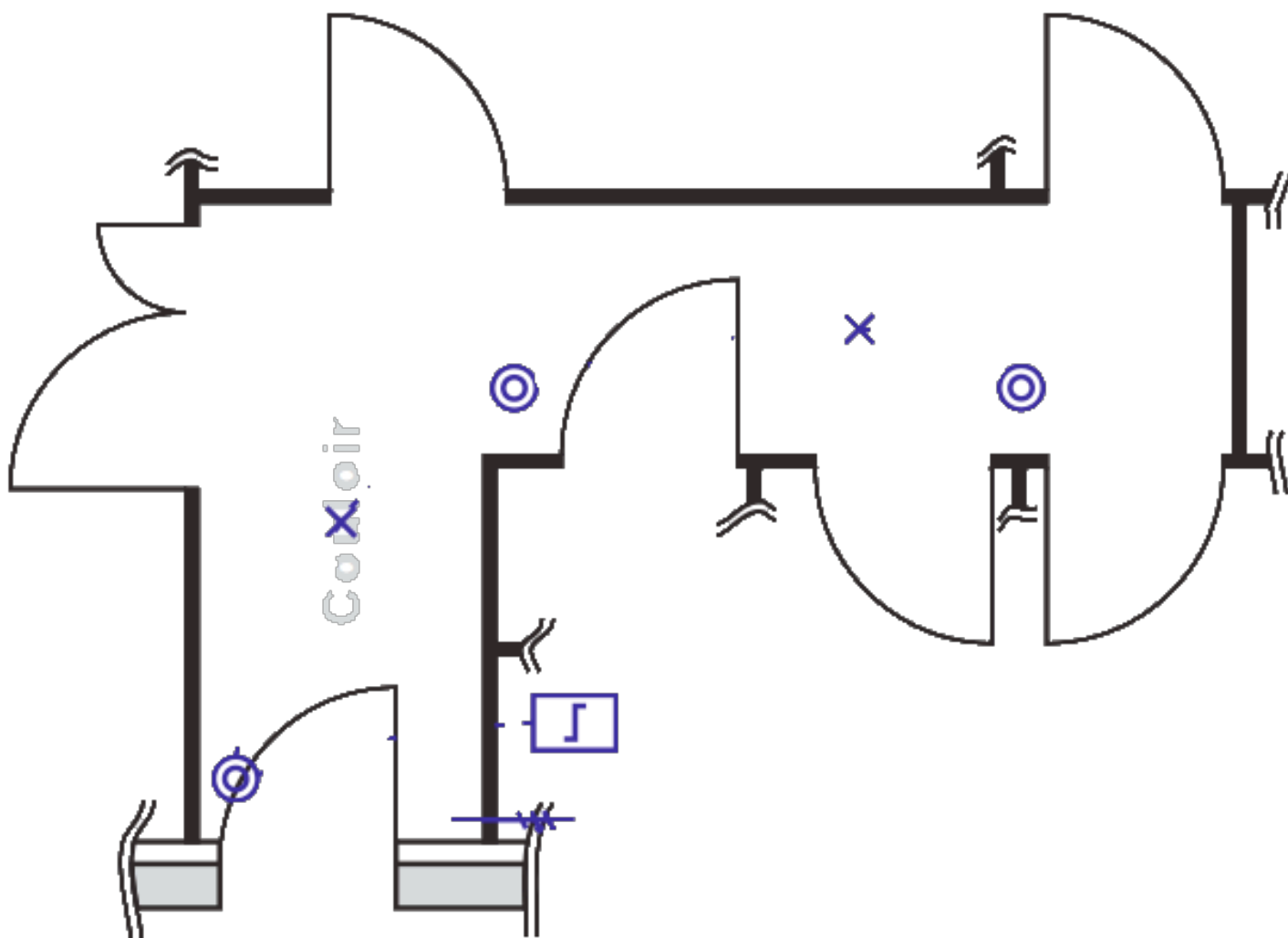


SCHEMA DE MONTAGE



PLAN ARCHITECTURAL

Compléter le plan architectural ci-dessous.



SCHEMA UNIFILAIRE

Compléter le schéma unifilaire ci-dessous.

