

LA MINUTERIE

La minuterie est un dispositif permettant de _____ l'allumage et l'extinction d'un ou _____ à partir d'un nombre quelconque de points de commande (boutons poussoirs) pour _____ définie à l'avance.

Problématique:

Le couloir de la maison de Mr DUPIN dispose de trois points lumineux, commandés par quatre points de commande. Régulièrement, le couloir reste allumé sans raison. Mr DUPIN soucieux de préserver l'environnement et diminuer sa consommation électrique, souhaite une extinction automatique du couloir après 6 minutes.



Comme pour tous les circuits éclairage, la norme NF C 15-100 impose:

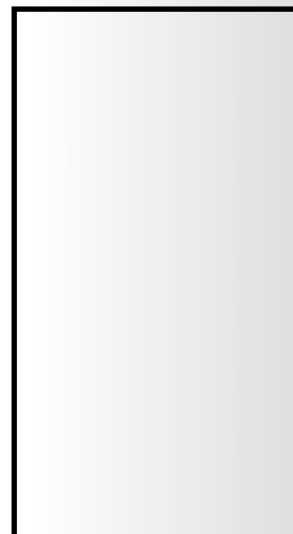
- Un câblage en _____ mm² pour un circuit comprenant un maximum de _____ points d'éclairage, avec une protection par disjoncteur de _____ A.

LA SYMBOLISATION DE LA MINUTERIE :

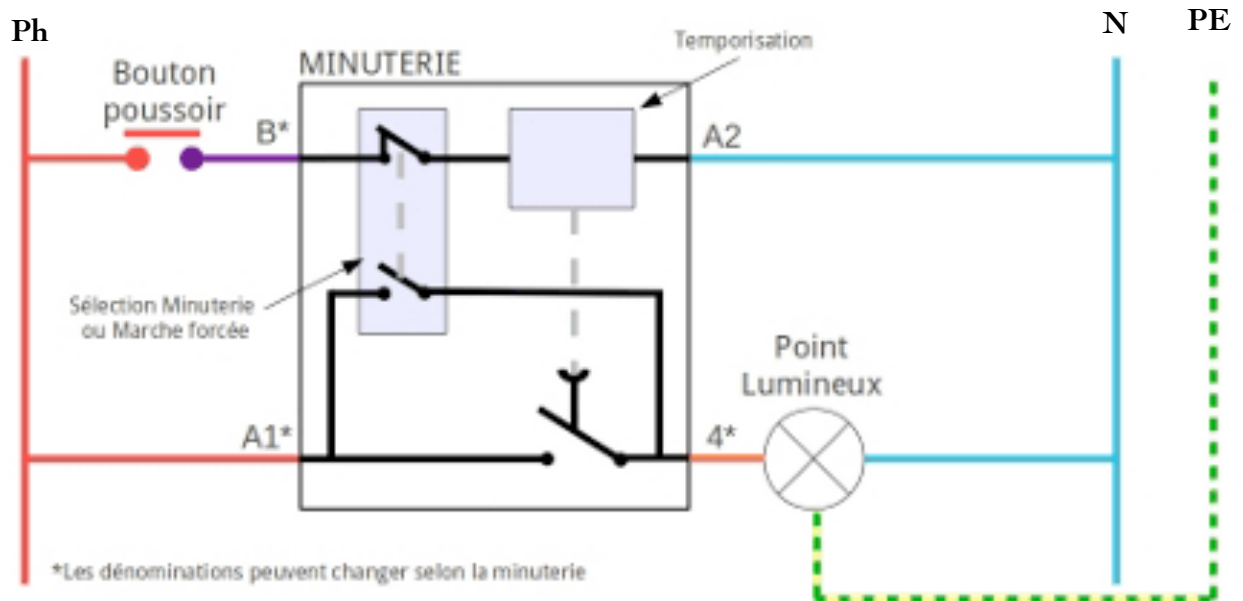
SCHEMA DE PRINCIPE



SCHEMA UNIFILAIRE



PRINCIPE DE FONCTIONNEMENT

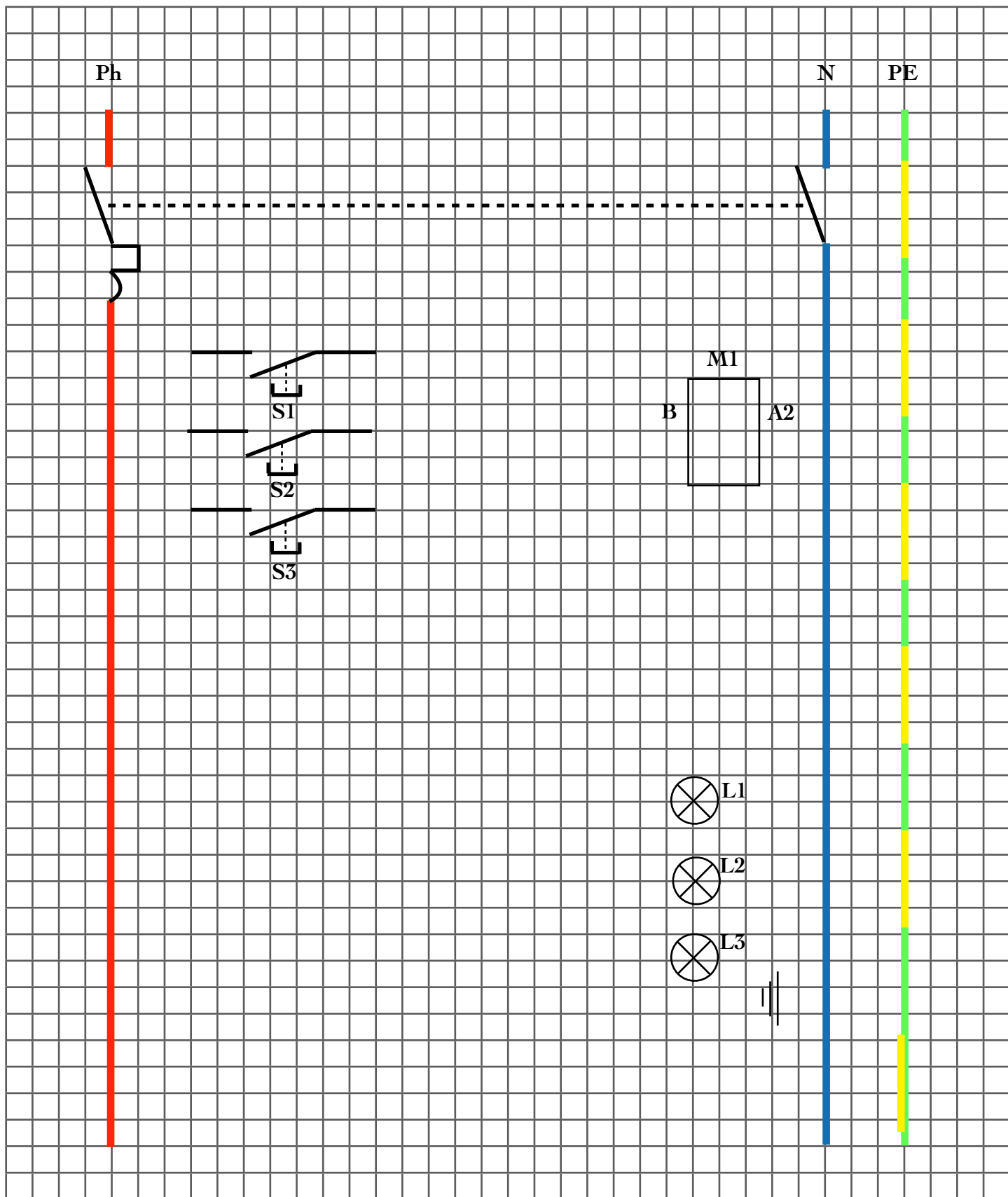


- Phase
- Neutre
- Protection équipotentielle



SCHEMA DÉVELOPPÉ

Tracer ci-dessous, le schéma de principe du montage d'un circuit éclairage d'un couloir.

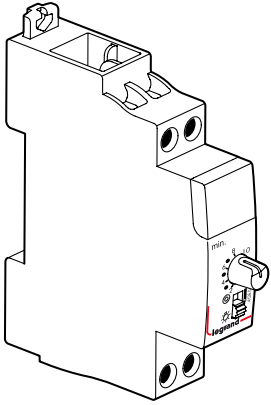
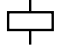
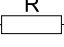
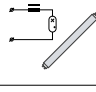
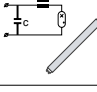
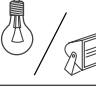
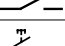
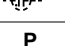





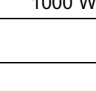
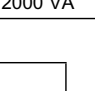
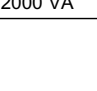
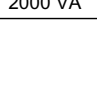




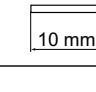








DOCUMENT CONSTRUCTEUR

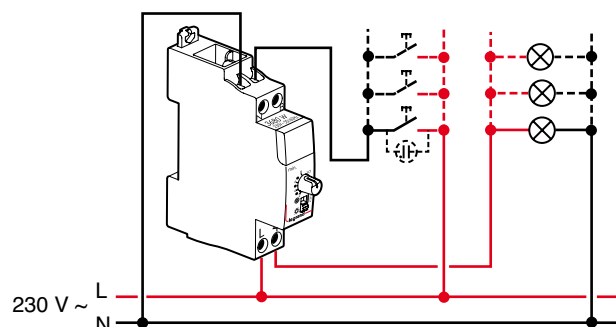
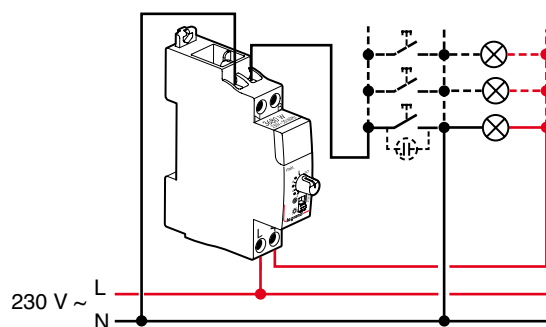
- Minuterie
- Trappehuisautomaat
- Time-lag switch
- Treppenlicht-Zeitschalter
- Interruttore a tempo
- Minuteria
- Trappeautomat
- Porrasvalokytkin
- Trappeautomat
- Trapautomat
- Automat. escada
- Αυτόματος κλιμακοστασίου
- Merdiven otomatigi

4126 02

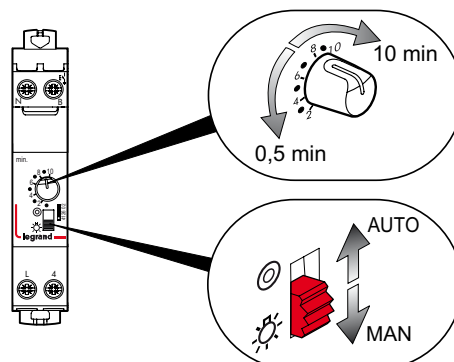


		230 V 50/60 Hz				
		μ 16 A $\cos \varphi = 1 / 250$ V~	3680 W	2000 VA	1000 W max. 70 μ F	3680 W
		max. 50 mA / 230 V~				
	P	0,8 W	1000 W	2000 VA	2000 VA	2000 VA
	B= 	100 m				
		0,5...10 min	1000 W	2000 VA	2000 VA	2000 VA
		 				
		1,5...4 mm ² 1,5...2,5 mm ²	10 mm			
		-20 °C ... +55 °C				
		-20 °C ... +70 °C				
IP	30					

- Exemples de branchement 3/4 fils
- 3/4 geleiders aansluitvoorbeelden
- 3/4 conductor, example connections
- 3/4 Leiter Anschlußbeispiele
- Esempi di collegamenti con conduttori 3/4
- Ejemplos de conexión 3/4 conductores
- 3/4-leder tilslutning
- 3/4 johdin liittäntäesimerkit
- 3/4 ledere tilkoblingseksempler
- 3/4 ledare anslutningsexempel
- Exemplos de conexão 3/4 condutor
- Παραδείγματα σύνδεσης με 3/4 καλώδια
- Przykładowe schematy podłączeń przewodów 3/4

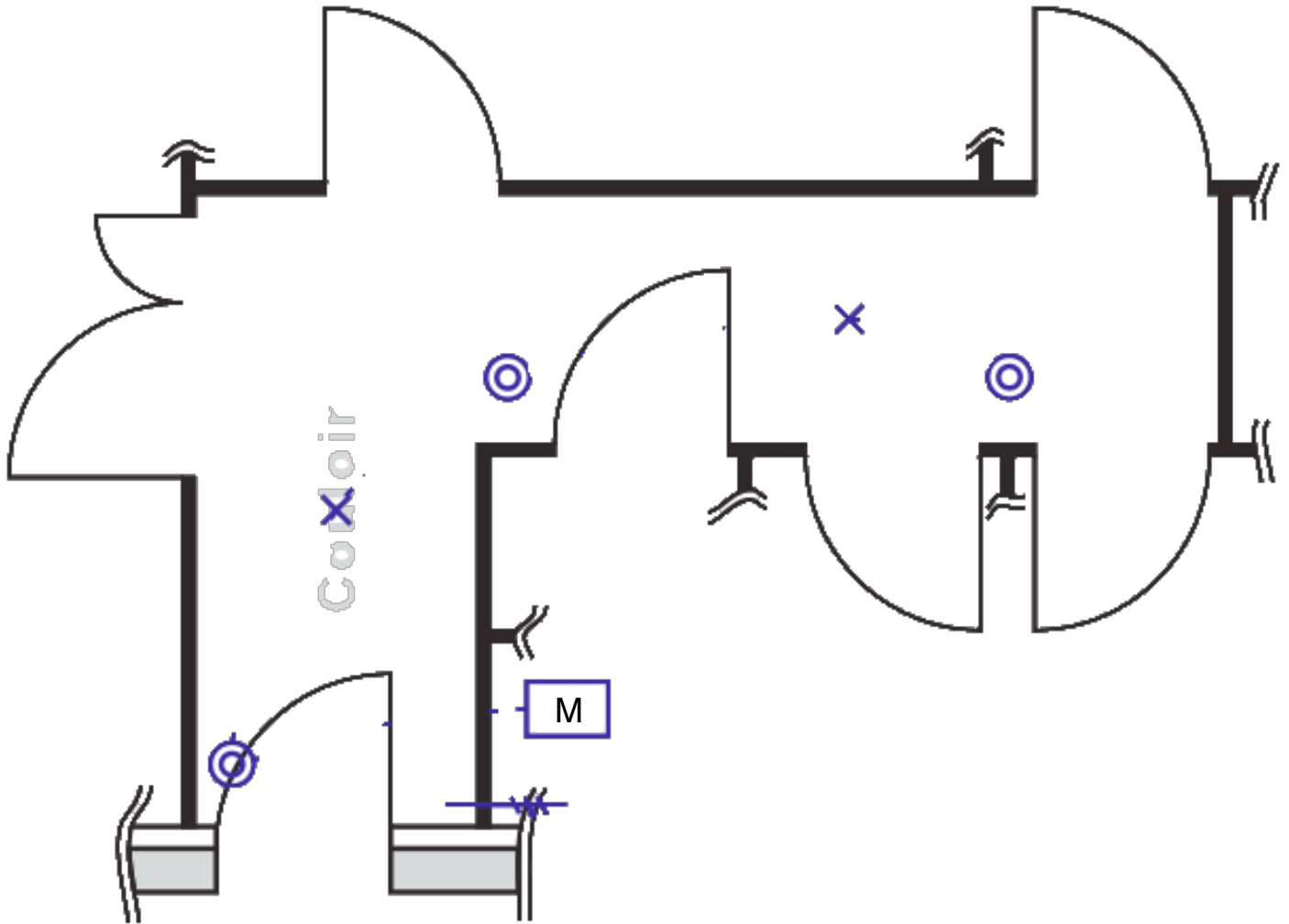


- Fonctionnement
- Functie
- Function
- Funktion
- Funzione
- Funcionamiento
- Funktion
- Toiminta
- Funksjon
- Funktion
- Função
- Λειτουργία
- Sposób działania



PLAN ARCHITECTURAL

Compléter le plan architectural ci-dessous.



SCHEMA UNIFILAIRE

Compléter le schéma unifilaire ci-dessous.

