

## LES RECEPTEURS TRIPHASES

Les récepteurs triphasés ont au minimum trois bornes, mais cela peut aller jusqu'à sept bornes, comme les moteurs triphasés classiques, installés sur les équipements industriels. Leur raccordement ne pose pas de difficulté particulière une fois les concepts de base compris.

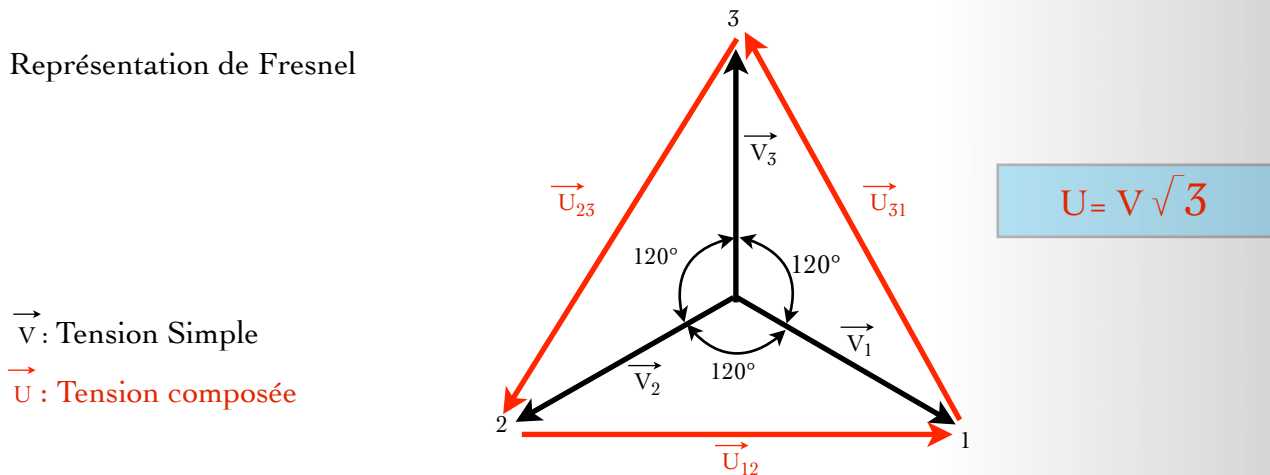
### CONSTITUTION D'UN RECEPTEUR TRIPHASE

Les récepteurs triphasés sont en fait constitués de trois récepteurs monophasés. Toute la difficulté est de raccorder ces trois récepteurs monophasés de façon à ce que chacun d'eux soit alimenté sous sa tension nominale. Le réseau de distribution triphasé est quant à lui, composé de trois phases, éventuellement un neutre et un conducteur de protection équipotentielle.

La tension entre chacune des phases (L) et le neutre (N) est appelée :  
**TENSION \_\_\_\_\_ DE 230 V.**

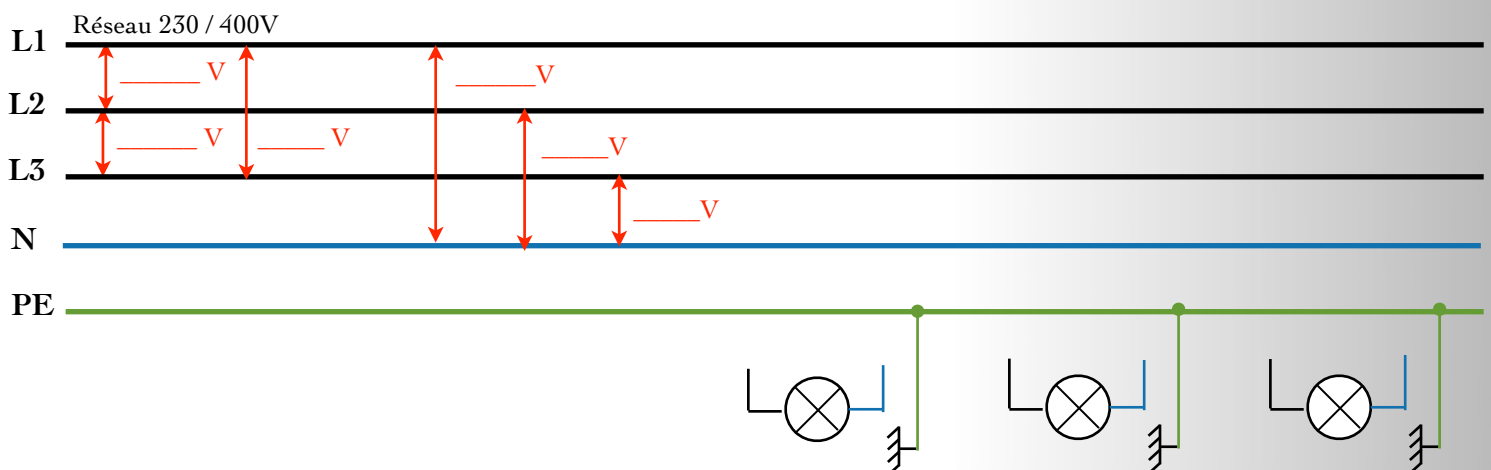
La tension entre phases (L) est appelée :  
**TENSION \_\_\_\_\_ DE 400 V**

Représentation de Fresnel



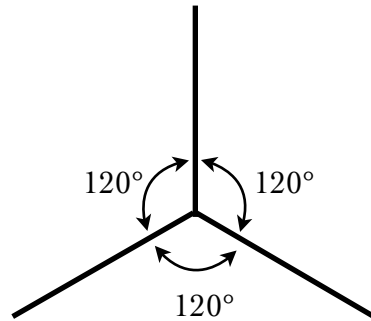
### RACCORDEMENT DE POINTS LUMINEUX SUR LE RESEAU TRIPHASE

Compléter le schéma suivant, en indiquant les tensions entre phases et entre phase et neutre, puis, raccorder chaque point lumineux entre chacune des phases L1, L2, L3 et le N. Mettre également la connexion au conducteur de liaison équipotentielle PE.



## RACCORDEMENT DES MOTEURS ELECTRIQUES TRIPHASES

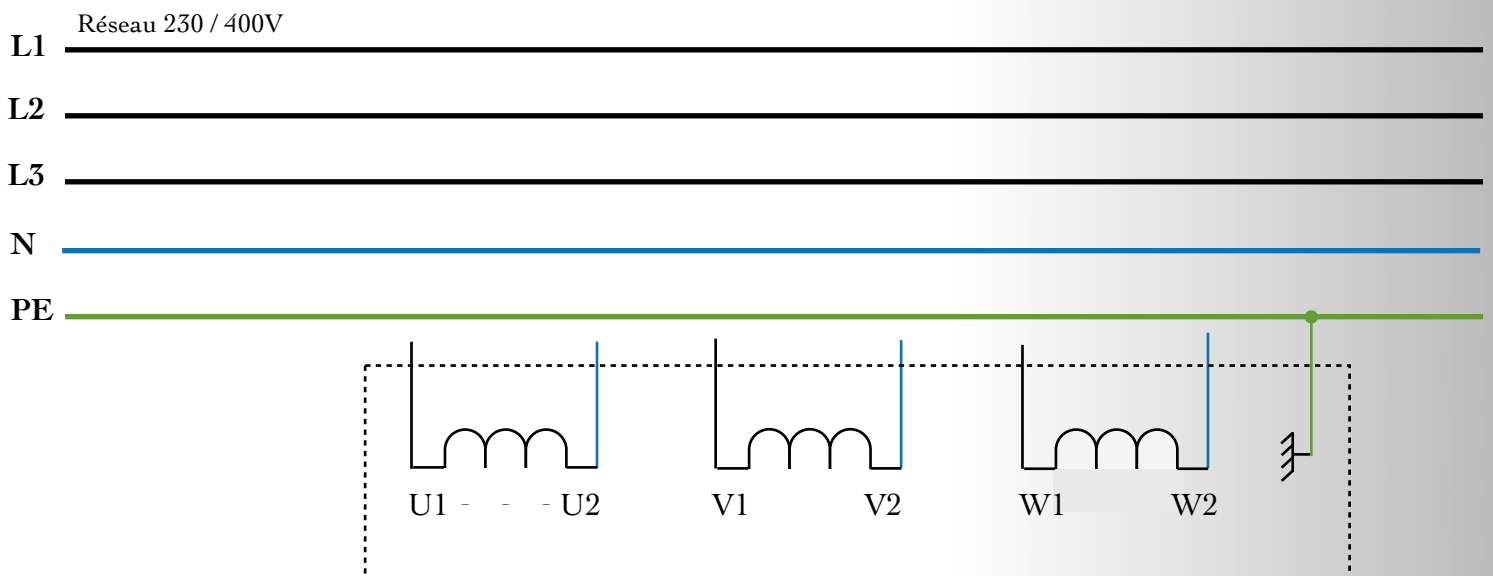
Un moteur asynchrone triphasé 230 / 400 V est électriquement constitué de trois bobines identiques placées à  $120^\circ$  l'une de l'autre.



La tension d'alimentation de chacune de ces bobines correspond à la plus faible des deux tensions indiquées sur la plaque signalétique du moteur. Par exemple 230 / 400 V , la tension d'une bobine sera donc de 230V.

### EXERCICE

Compléter le schéma suivant en raccordant les trois bobines repérées **U1, U2** pour la première, **V1, V2** pour la seconde et **W1, W2** pour la troisième en respectant les indications de la plaque signalétique **230 / 400V**.

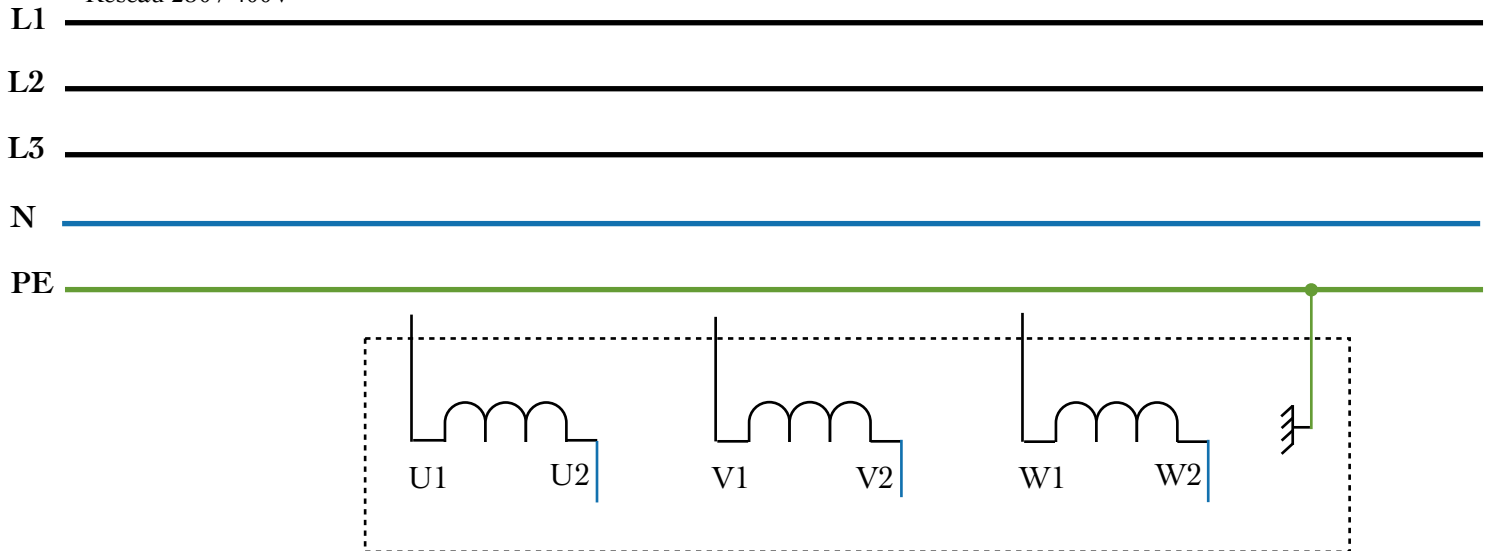


## COUPLAGE EN ETOILE

Les trois bobines qui constituent le moteur sont physiquement identiques à ceci près qu'elles sont disposées à  $120^\circ$  les unes des autres. Elles consomment donc exactement le même courant lorsqu'elles sont alimentées sous une même tension. Une mesure du courant dans le câble neutre (N) permet de voir que celui-ci est nul, donc il est possible de ne pas le raccorder.

Compléter le schéma suivant :

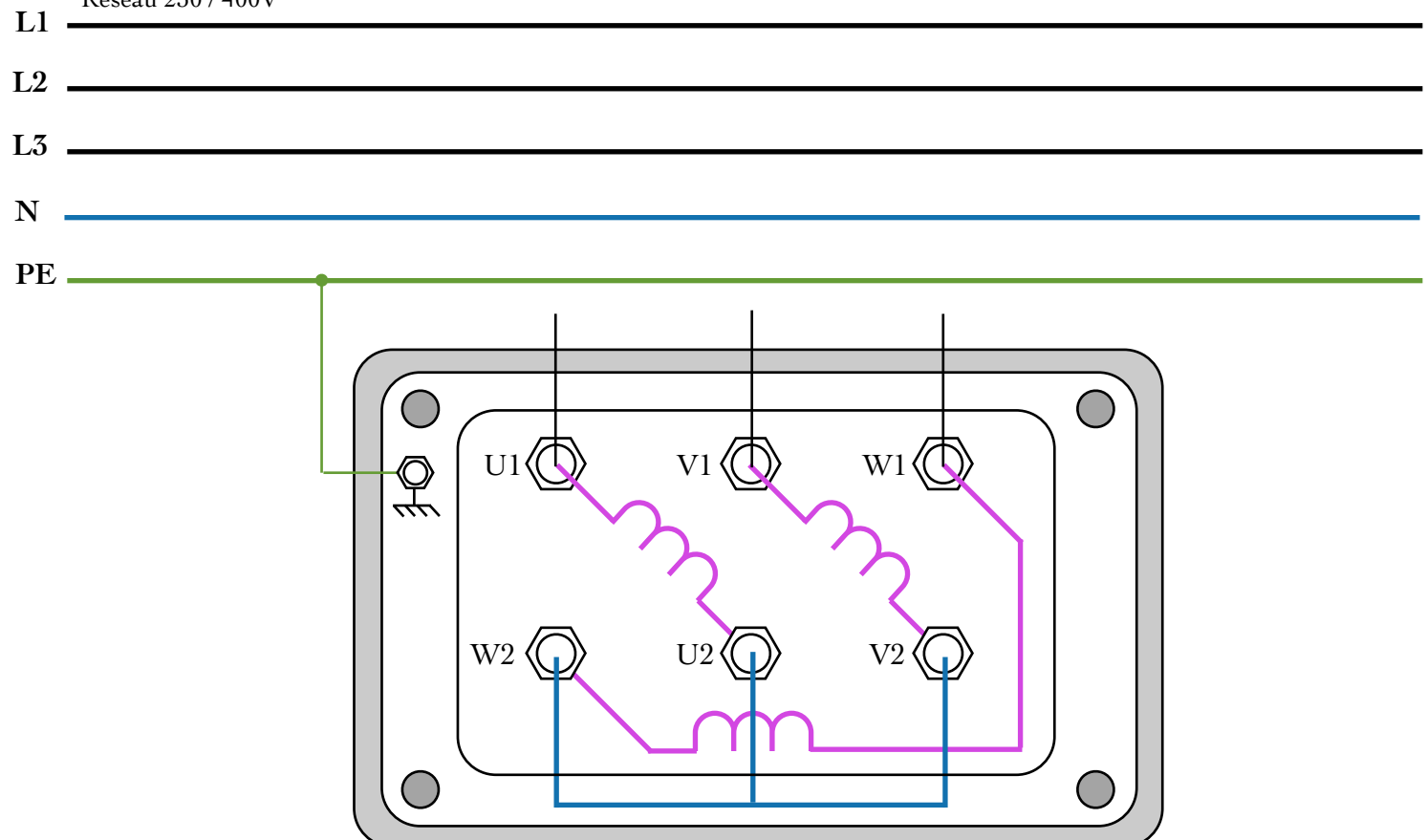
Réseau 230 / 400V



Le raccordement électrique d'un moteur s'effectue par «**une boîte à bornes**».

Compléter le schéma suivant :

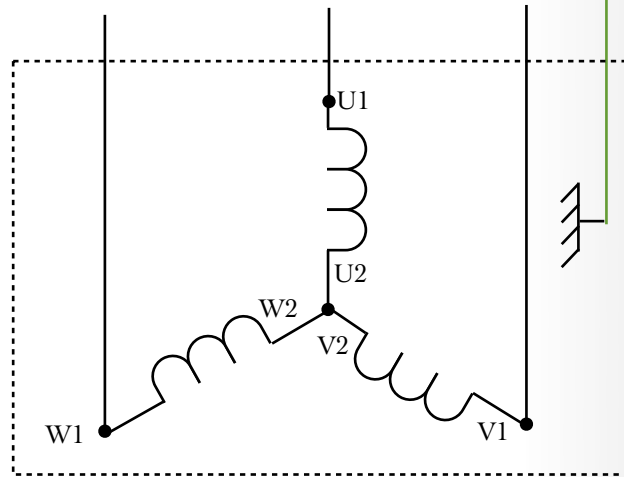
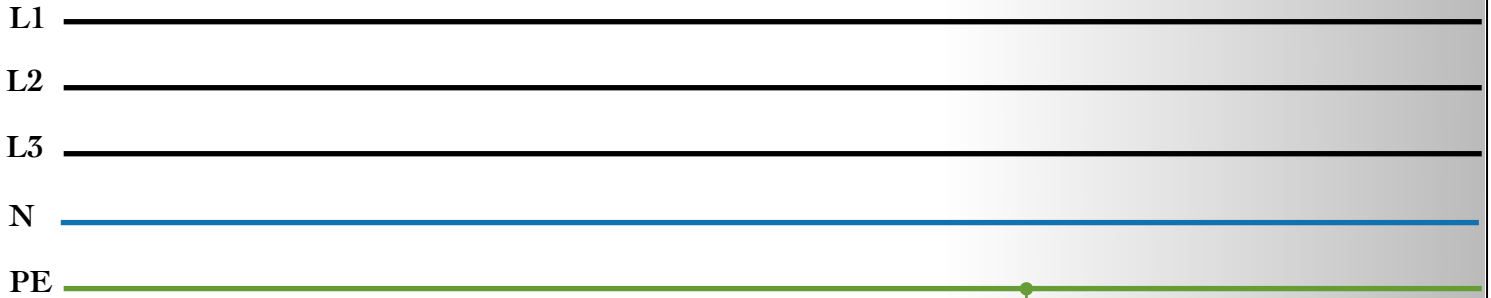
Réseau 230 / 400V



Le schéma précédent peut être mis sous la forme suivante:

Compléter le schéma suivant :

Réseau 230 / 400V



Ce raccordement du moteur est appelé :

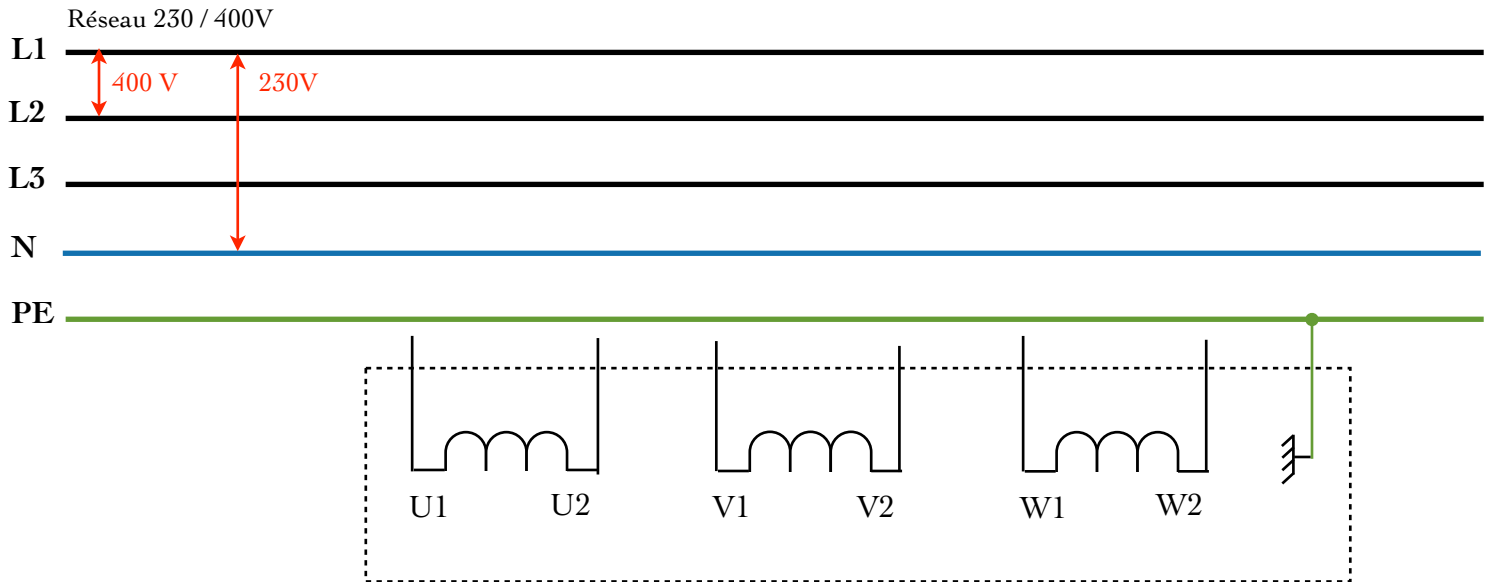
**COUPLAGE** \_\_\_\_\_

## COUPLAGE EN TRIANGLE

Raccordons maintenant un moteur asynchrone triphasé **400 / 690V** sur un réseau **230 / 400V**.

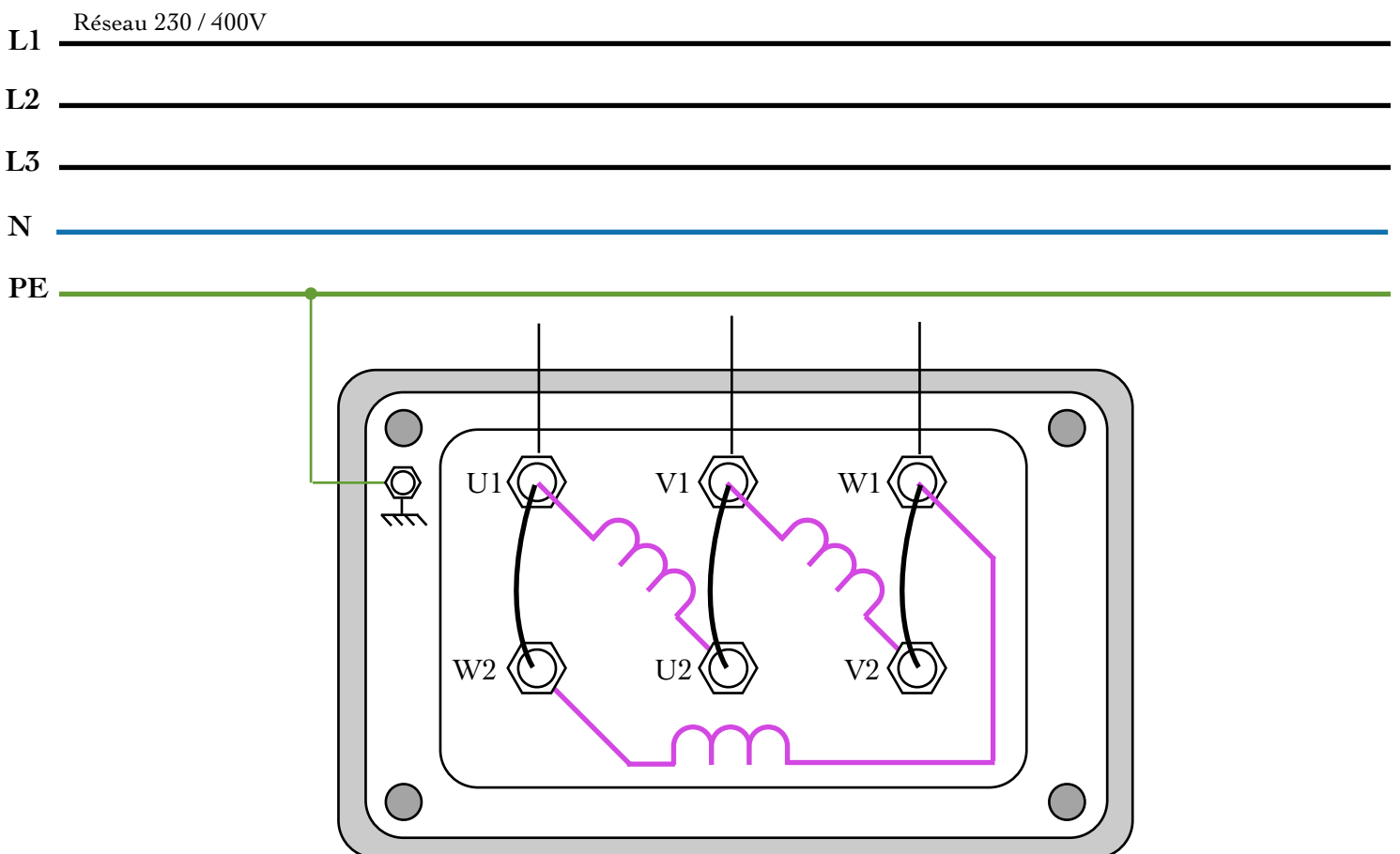
Nous rappelons que la tension d'alimentation de chacune de ces bobines correspond à la plus faible des deux tensions indiquées sur la plaque signalétique du moteur.

Compléter le schéma suivant pour que les bobines soient alimentées avec la tension indiquée sur la plaque signalétique du moteur **400 / 690V**.



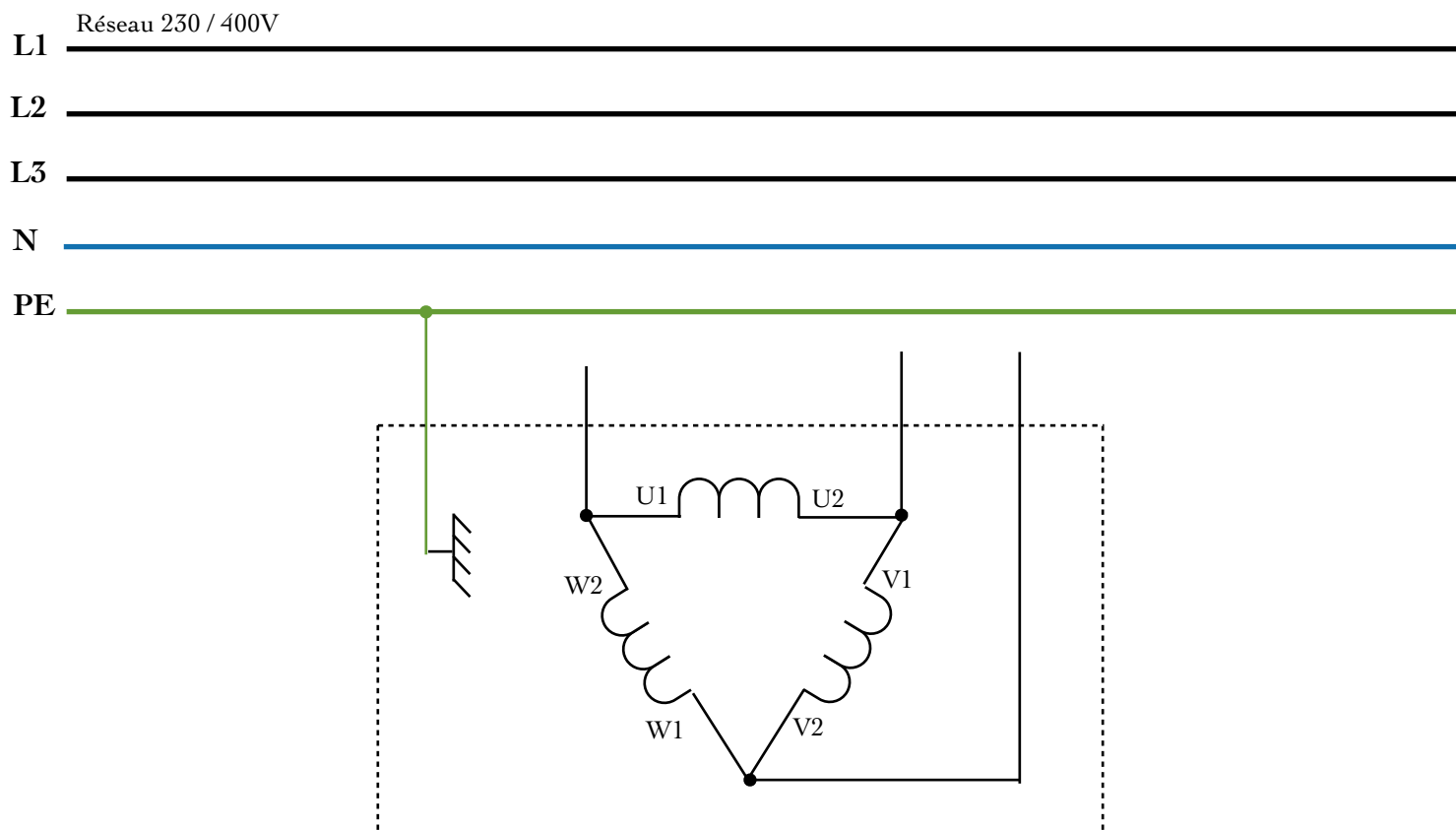
Le raccordement électrique d'un moteur s'effectue par «**une boîte à bornes**».

Compléter le schéma suivant :



Le schéma précédent peut être mis sous la forme suivante:

Compléter le schéma suivant :



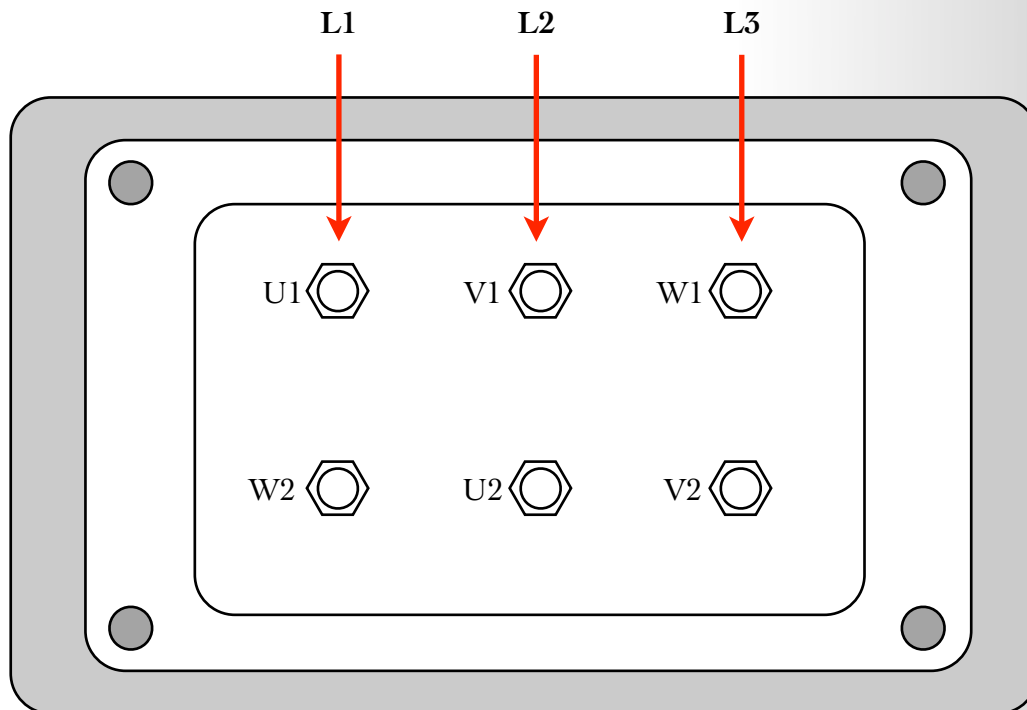
Ce raccordement du moteur est appelé :

**COUPLAGE** \_\_\_\_\_

Dans les boîtes à bornes on utilise des «**barrettes de couplage**» afin d'effectuer les liaisons autre que les arrivées d'énergie. Ces barrettes de couplage sont des plaquettes de cuivre percées que l'on positionnera afin d'obtenir le raccordement électrique correct.

L'opération qui consiste à positionner correctement les barrettes de couplage s'appelle :  
**LE COUPLAGE** \_\_\_\_\_

Positionner les barrettes pour un couplage **TRIANGLE** :



Positionner les barrettes pour un couplage **ETOILE** :

